



**Verwendungsbereich/ Application:** universell für alle Fahrzeuge mit „ – „ an Masse und 12V bzw. 24 Bordnetz

## Verbraucherhinweis:

Bitte lesen Sie die Montageanleitung vor Beginn der Arbeiten vollständig durch und entscheiden Sie, ob sie diese selbst durchführen oder einen Fachbetrieb beauftragen.

Der elektrische Anschluss erfolgt unter anderem an Klemme 15. Es ist durch Kenntnis des Fahrzeugschaltplanes oder durch Probearbeit zu prüfen, ob dieser Anschluss zu Fehlermeldungen in Fahrzeugen mit Datenbustechnologie führt.

Vor der Montage ist die Starterbatterie abzuklemmen. Soweit zutreffend sind Radiokodes etc. bereit zu legen für die Neueingabe nach der Montage des Tagfahrlichts-Standlichts.

Tagfahrlicht ersetzt nicht das Abblendlicht bei Dämmerung oder Dunkelheit.  
Das Fahren nur mit Standlicht ist im Bereich der StVZO verboten

Nur bei Montage und Funktion gemäß dieser Anleitung erfüllt das Tagfahrlicht mit Standlicht die Bestimmungen der StVZO (Abschalten des Tagfahrlicht bei Einschalten des Standlichts/Abblendlichts/Fernlichts/Nebelscheinwerfer). Keinesfalls ist das Tagfahrlicht mechanisch zu verändern noch ist es in anderer Funktion (Blinker, Fernlicht oder ähnliches) zu verwenden.

Die Leuchten haben eine Zulassung nach ECE-R87, und ECE-R7

Achten Sie im Laufe der Benutzung darauf, dass sich die Leuchten in den Haltern nicht verstellen, sondern immer in der vorgeschriebenen Position befinden.

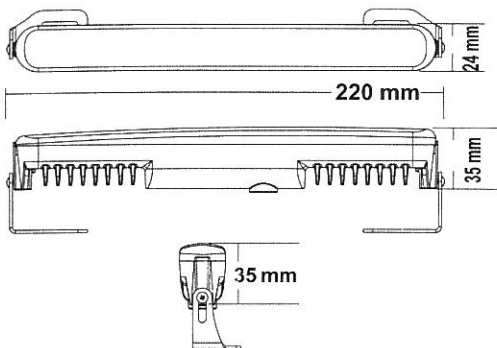
## Montage:

- Vor der Montage die Starterbatterie abklemmen.
- Elektrischer Anschluss erfolgt gemäß Zeichnung abgedruckt auf der Verpackung. Wir empfehlen einen Probearbeit um zu prüfen, ob der Anschluss an Klemme 15/Zündschloß zu Fehlermeldungen in Datenbussystemen führt.
- Batterie anklemmen und Funktionstest durchführen:
  1. Zündung aus – Tagfahrlicht ausgeschaltet
  2. Zündung ein – Tagfahrlicht eingeschaltet
  3. Zündung ein bei laufendem Motor: Standlicht, Abblendlicht, Fernlicht Nebelschlussleuchte einschalten – Tagfahrlicht muss ohne Verzögerung sofort umschalten/dimmen zum dunkleren Standlicht. Nur beim Einlegen des Rückwärtsganges/Einschalten der Rückfahrcheinwerfer (Fahrzeugbeleuchtung ausgeschaltet) darf das Tagfahrlicht leuchten.
- Befestigung und Position der Leuchten gemäß Zeichnung abgedruckt auf der Verpackung. Abweichend davon, muss im Bereich der StVZO für die Funktion Standlicht die Unterkante der Leuchteneinheit 350mm über der Fahrbahn liegen. Das Serienstandlicht ist dauerhaft funktionslos zu schalten (Leuchtmittel entfernen und Zuleitung an der Fassung unterbrechen)
- Die Leuchten müssen waagrecht befestigt werden. Die Leuchtscheibe der Baueinheit muss senkrecht zur Fahrbahn stehen.
- Nach Abschluss der Montage eventuell Radiokode eingeben





## Maße Measures



## Richtige Positionierung Correct Positioning

